

**LOMBARDINI MOTOREN GmbH**

**Bernerstraße 54  
60437 Frankfurt**

Telefon 069 / 950816-0 Zentrale  
069 / 950816-18 Ersatzteillager  
069 / 950816-16 Techn. Kundendienst

Fax 069 / 950816-30 Ersatzteile, Techn. Kundendienst  
069 / 5073410 Verwaltung

## **Ersatzteilliste / Spare Part List**

**LGW 627**

**Version Hako , K-nr. 392225  
Hako-Jonas 1450V (6421.10)**

**N = 12,0 kW , n = 2700<sup>-1</sup>**

### **Informationen:**

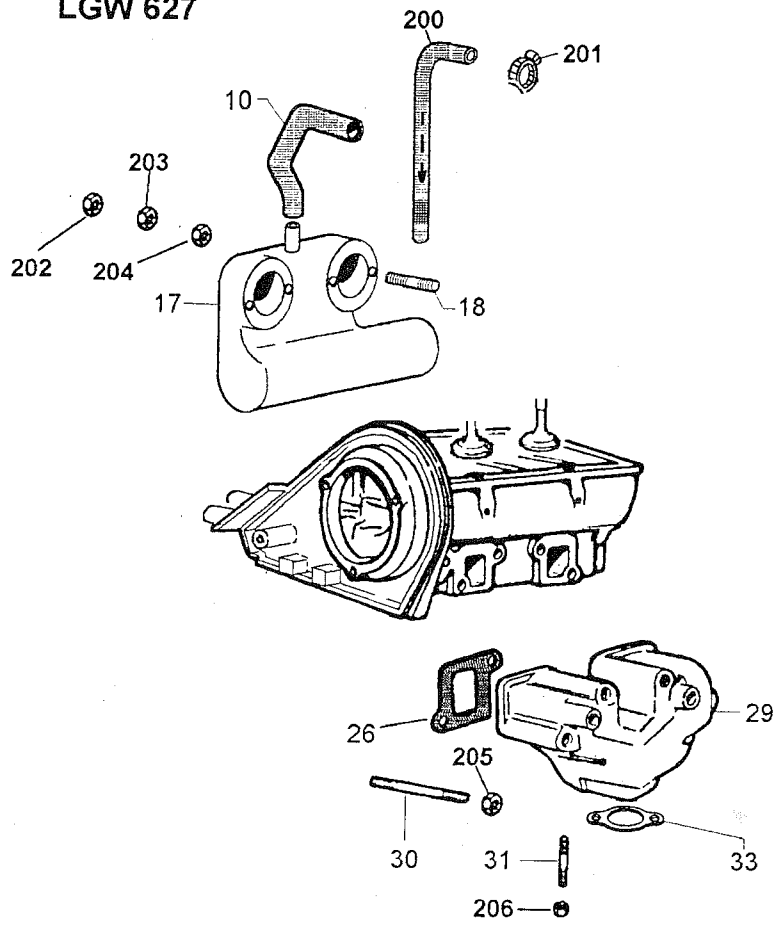
- lxxxl** = Informationen über Teil, Information about part
- =** = Baugruppe; besteht aus mehreren Einzelteilen  
Group of parts
- +** = Einzelteile einer Baugruppe  
Single parts of a group
- W/xxx** = Wartungsteil alle xxx h, Maintenance part all xxx h
- W°)** = Wartungsteil, abhängig von Umgebungsbedingungen  
Maintenance part, see ambient conditions
- V** = Verschleißteil

Bei Bestellungen bitte Mot. nr. und K nr. angeben  
By order of parts please inform about : eng.no. and K-no.

**LOMBARDINI MOTOREN GmbH, Frankfurt den 01.10.2002**  
Änderungen vorbehalten, Subject of modification

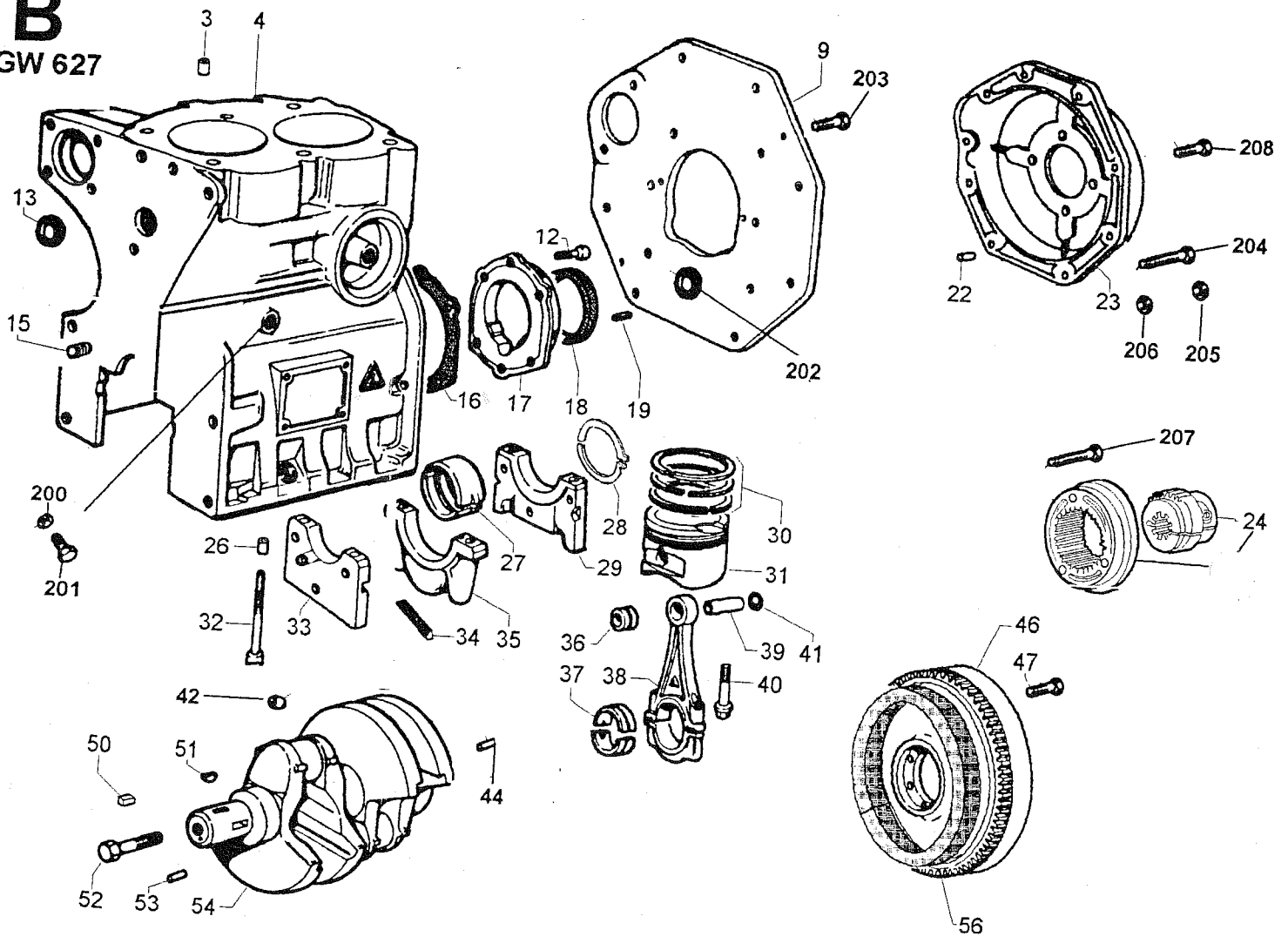
# A

LGW 627



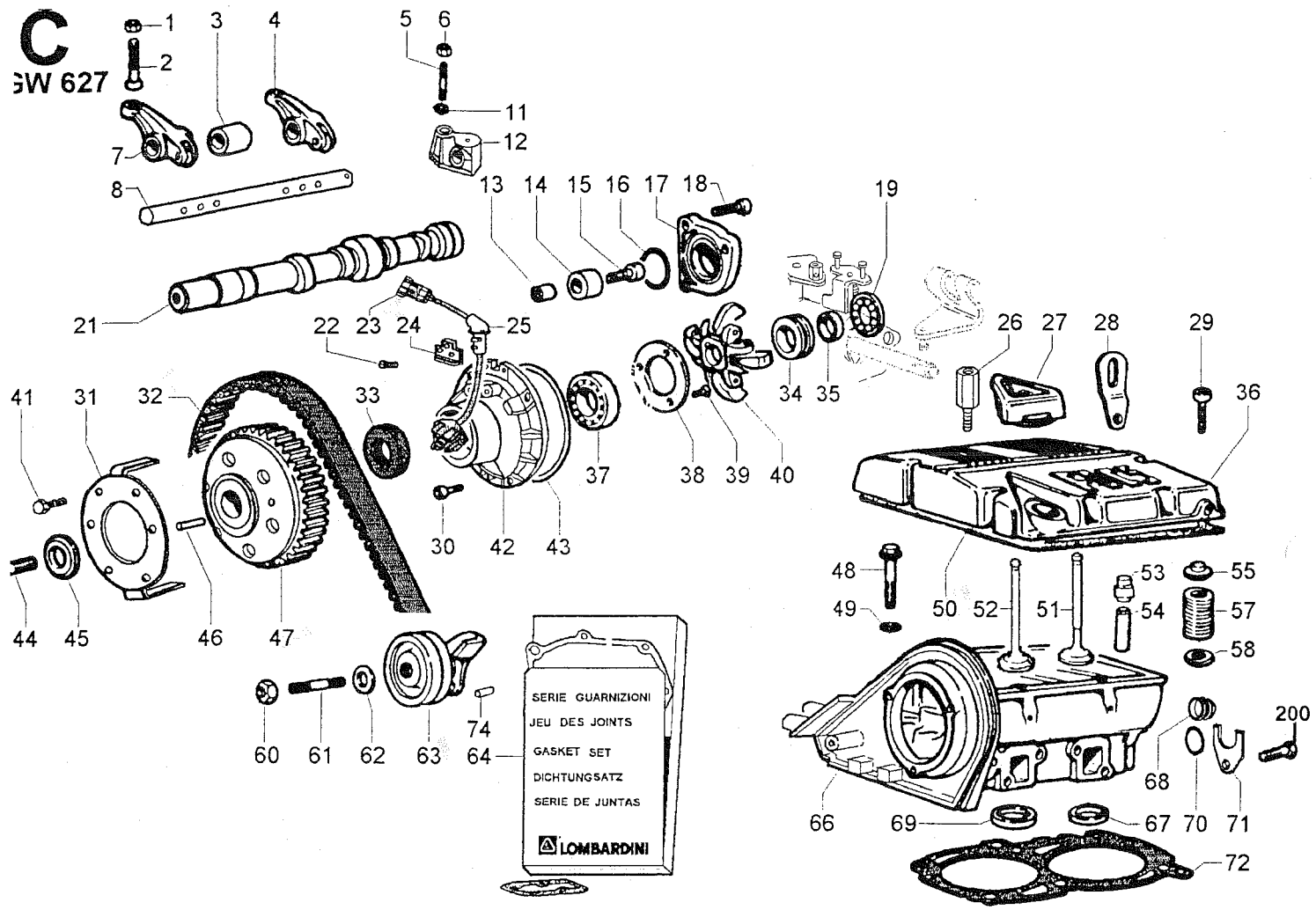
Tafelnr. Table no.	E-teilnr. Partno.	Bezeichnung	Bemerkung Remark	Description	Q
A 10	5365.114	Schlauch		Tube	1
A 17	2486.390	Ansaugkanal		Inlet manifold	1
A 18	6750.043	Stiftschraube	M5	Stud	4
A 26	4420.070	Gasket		Gasket	2
A 29	2486.229	Sammelrohr		Exhaust manifold	1
A 30	6780.028	Stiftschraube	M8x55	Stud	4
A 31	6780.171	Stiftschraube	M8x22	Stud	2
A 33	4420.076	Dichtung		Gasket	1
A 200	9580.083	Schlauch		Tube	1
A 201	3630.008	Schelle	13,5-15,5	Clamp	2
A 202	3240.004	Mutter	M5	Nut	4
A 203	7565.003	Scheibe	5,1	Washer	4
A 204	7626.017	Scheibe	5x1x9,5	Washer	2
A 205	3240.163	Mutter	M8	Nut	4
A 206	3240.163	Mutter	M8	Nut	2

**B**  
LGW 627



Tafelnr. Table no.	E-teilnr. Partno.	Bezeichnung	Bemerkung Remark	Description	Q	
B 3	1970.140	Zentrierhülse		Dowel	2	
B 4	= 1510.619	Kurbelgehäuse, kompl.		Crank case, compl.	1	
			Pos. 4 - 13 - 15 - 26 - 29 - 32 - 33 - 34 - 35			
B 9	6370.503	Rückwand	4 mm	Plate	1	
B 12	9730.010	Schraube	M6x16	Screw	6	
B 13	+ 8990.022	Stopfen		Plug	4	
B 15	+ 9765.113	Blindschraube		Screw	1	
B 16	4501.121	Dichtung		Gasket	1	V
B 17	3790.078	Flansch, kompl.		Flange, compl.	1	
			Pos. 17 - 18			
B 18	1213.247	Simmerring		Sealring	1	V
B 19	8400.108	Zylinderstift	10x20	Cyl. pin	2	
B 22	8400.020	Zyl.stift	6x12	Cyl. pin	2	
B 23	8836.299	Pumpenträger		Support	1	
B 24	4251.227	Kupplung	Z=11	Coupling	1	
B 26	+ 1970.140	Zentrierhülse		Dowel	6	
B 27	+ 1611.188	Hauptlager	std.	Mainbearing	1	V
	1611.189	Hauptlager	-0,25 mm	Mainbearing	1	V
	1611.190	Hauptlager	-0,5 mm	Mainbearing	1	V
B 28	+ 1257.881	Drucklager	std.	Thrust washer	2	V
	1257.882	Drucklager	+0,1 mm	Thrust washer	2	V
	1257.883	Drucklager	+0,2 mm	Thrust washer	2	V
B 29	+ .....	siehe Pos. 4		see Pos. 4		
B 30	+ 8211.242	Kolbenringsatz	std.	Piston ring set	2	V
	+ 8211.243	Kolbenringsatz	+0,5 mm	Piston ring set	2	V
	+ 8211.244	Kolbenringsatz	+1,0 mm	Piston ring set	2	V
B 31	= 6501.541	Kolben	std.	Piston	2	V
	= 6501.542	Kolben	+0,5 mm	Piston		V
	= 6501.543	Kolben	+1,0 mm	Piston		V
			Pos.30 - 31 - 39 - 41			
B 32	+ 9820.120	Schraube		Screw	6	
B 33	+ .....	siehe Pos. 4		see Pos. 4		
B 34	+ 4400.054	Dichtung		Gasket	4	
B 35	+ .....	siehe Pos. 4		see Pos. 4		
B 36	+ 1630.035	Kolbenbolzenlager		Small end bushing	2	V
B 37	+ 1640.116	Pleuellager	std.	Large end bushing	2	V
	1640.117	Pleuellager	-0,25 mm	Large end bushing	2	V
	1640.118	Pleuellager	-0,5 mm	Large end bushing	2	V
B 38	= 1526.105	Pleuel, kompl.		Connecting rod, compl.	2	
			Pos. 36 - 38 - 40			
B 39	+ 8480.087	Kolbenbolzen	18x51	Piston pin	2	
B 40	+ 1770.101	Schraube		Screw	4	
B 41	+ 1261.091	Sicherungsring		Snap ring	4	
B 42	+ 9080.132	Stopfen		Plug	2	
B 44	+ 8400.120	Zyl. stift	D.8x14	Cyl. pin	1	
B 46	9881.088	Schwungrad, kompl.		Flywheel, compl.	1	
			Pos. 46 - 56			
B 47	1780.105	Schraube	M10x1,25x35	Screw	5	
B 50	+ 2280.149	Paßfeder	8 mm	Key	1	
B 51	+ 2280.119	Paßfeder	5x4	Key	1	
B 52	9865.258	Schraube, Linksgewinde	M16x1,5	Screw, left	1	
B 53	+ 8430.004	Querspannstift	3x12	Lockpin	1	
B 54	= 1050.981	Kurbelwelle, kompl.		Crankshaft, compl.	1	V
			Pos. 27 - 28 - 37 - 42 - 44 - 50 - 51 - 53 - 54			
B 56	2816.087	Zahnkranz	Z=94	Crowngear	1	
B 200	4670.019	Cu-ring	16x22x1	Cu-ring	1	
B 201	9015.006	Stopfen	M18	Plug	1	
B 202	9000.133	Gummistopfen		Rubber plug	1	
B 203	1770.127	Schraube	M8x14	Screw	7	
B 204	1770.147	Schraube	M8x120	Screw	4	
B 205	7625.225	Scheibe		Washer	4	
B 206	3240.018	Mutter	M8	Nut	4	
B 207	9730.045	Schraube	M10x30	Screw	3	
B 208	1770.006	Schraube	M8x25	Screw	1	

**C**  
3W 627



Tafelnr. Table no.	E-teilnr. Partno.	Bezeichnung	Bemerkung Remark	Description	Q
C 1	+ 3240.008	Mutter	M6	Nut	4
C 2	+ 9850.088	Einstellschraube		Adjust screw	4
C 3	+ 3527.253	Distanz		Distance	2
C 4	+ 1541.193	Kipphebel		Rocker arm	2
C 4	= 6045.106	Kipphebelgruppe, kompl.		Rocker arm group, compl.	1
C 5	6800.088	Stiftschraube	Pos. 1 - 2 - 3 - 4 - 7 - 8 - 12		
C 6	3240.033	Mutter	M10x45	Stud	3
C 7	+ 1541.193	Kipphebel	M10x1,5	Nut	3
C 8	+ .....	siehe Pos. 4		Rocker arm	2
C 11	7625.130	Scheibe		see pos. 4	
C 12	+ 8615.105	Bock		Washer	3
C 13	1970.140	Zentrierhülse		Support	3
C 14	3580.018	Nocke für Förderpumpe		Sleeve	1
C 15	9730.294	Schraube	M10x1,25x30	Cam for feedpump	1
C 16	1200.233	O-ring	40,95x2,62	Screw	1
C 17	3800.026	Blindflansch		O-ring	1
C 18	9730.012	Schraube		Flange	1
C 19	3110.127	Drucklager	M6x20	Screw	3
C 21	1011.432	Nockenwelle		Thrust bearing	1
C 22	+ 9820.077	Schraube		Camshaft	1
C 23	+ 8400.108	Hallgeber		Screw	2
C 24	+ 8545.574	Halter		Hall sensor	1
C 25	+ 5997.064	Schutz		Support	1
C 26	2501.145	Stiftschraube		Wire sleeve	1
C 27	9032.061	Öleinfüllstopfen		Hollowstud	3
C 28	8545.190	Transportöse, nur Motor		Oil filler cap	1
C 29	9730.012	Schraube		Lifting brace, only engine	2
C 30	9730.010	Schraube	M6x20	Screw	7
C 31	5168.060	Rotorblende	M6x16	Screw	4
C 32	2440.338	Zahnriemen		Sensor plate	1
C 33	+ 1213.303	Simmerring	Z = 113	Cogbelt	1
C 34	5401.205	Druckstück	35x52x7	Sealring	1
				Control sleeve	1
C 35	1585.085	Lager	Pos. 34 - 35		
C 36	2125.620	Deckel		Bearing	1
C 37	+ 3001.066	Kugellager		Cover	1
C 38	+ 6275.166	Platte		Ballbearing	1
C 39	+ 9800.061	Senkschraube		Plate	1
C 40	8805.076	Fliehkewichtgruppe	M6x1x16	Screw	3
C 41	1755.001	Schraube		Weight support	1
C 42	= 3855.160	Flansch, kompl.	M5x8	Screw	4
				Flange, compl.	1
C 43	1200.272	O-ring	Pos. 22 - 23 - 24 - 25 - 33 - 37 - 38 - 39 - 42		
C 44	9820.142	Schraube		O-ring	1
C 45	7625.045	Scheibe	M10x1,25x25	Screw	1
C 46	8430.027	Querspannstift	11x33	Washer	1
C 47	7090.030	Zahnriemenscheibe		Pin	2
C 48	9820.119	Schraube		Pulley	1
C 49	7625.130	Scheibe		Screw	6
C 50	4400.064	Dichtung		Washer	6
C 51	+ 9685.105	Auslaßventil		Gasket	1
C 52	+ 9652.101	Einlaßventil		Exhaust valve	2
C 53	+ 4535.015	Ventilschaftabdichtung		Intake valve	2
C 54	+ 4845.200	Ventilführung		Gasket	4
C 54	+ 4845.220	Ventilführung, extern	std.	Valve guide	4
C 55	+ 6410.017	Federteller, kompl.	+0,5 mm	Valve guide, extern	4
C 57	+ 5755.005	Ventilfeder		Spring retainer	4
C 58	+ 7625.185	Federteller		Valve spring	4
C 60	3240.033	Mutter		Washer	4
C 61	6800.033	Stiftschraube	M10x1,5	Nut	1
C 62	7495.010	Scheibe	M10x70	Stud	1
C 63	4110.009	Spannrolle		Washer	1
				Jockey pulley	1

W/4000

W/500

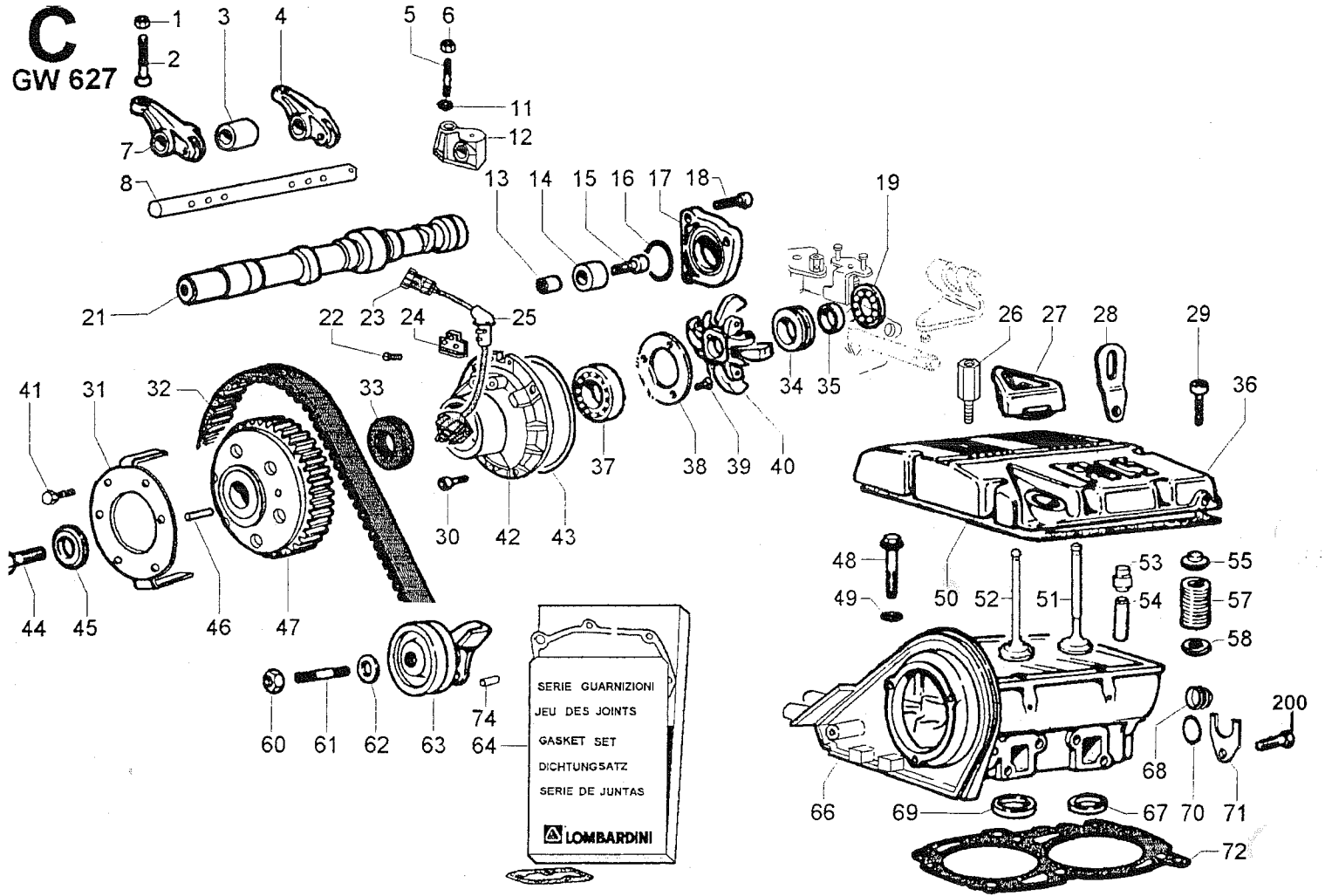
V

V

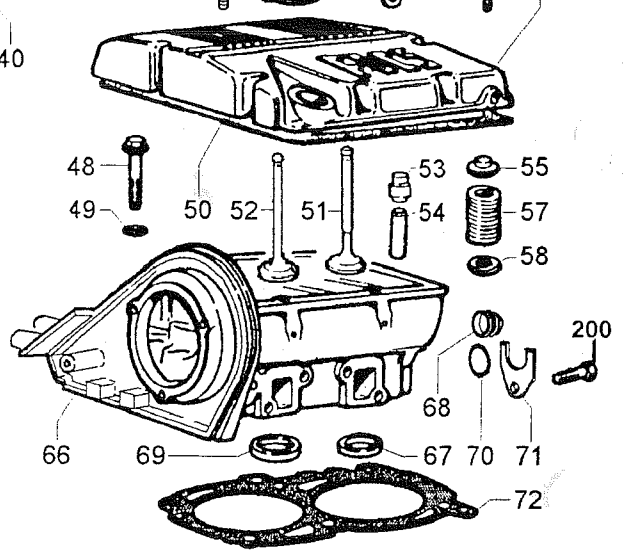
V

W/4000

**C**  
GW 627



SERIE GUARNIZIONI  
 JEU DES JOINTS  
 GASKET SET  
 DICHTUNGSATZ  
 SERIE DE JUNTAS  
 LOMBARDINI

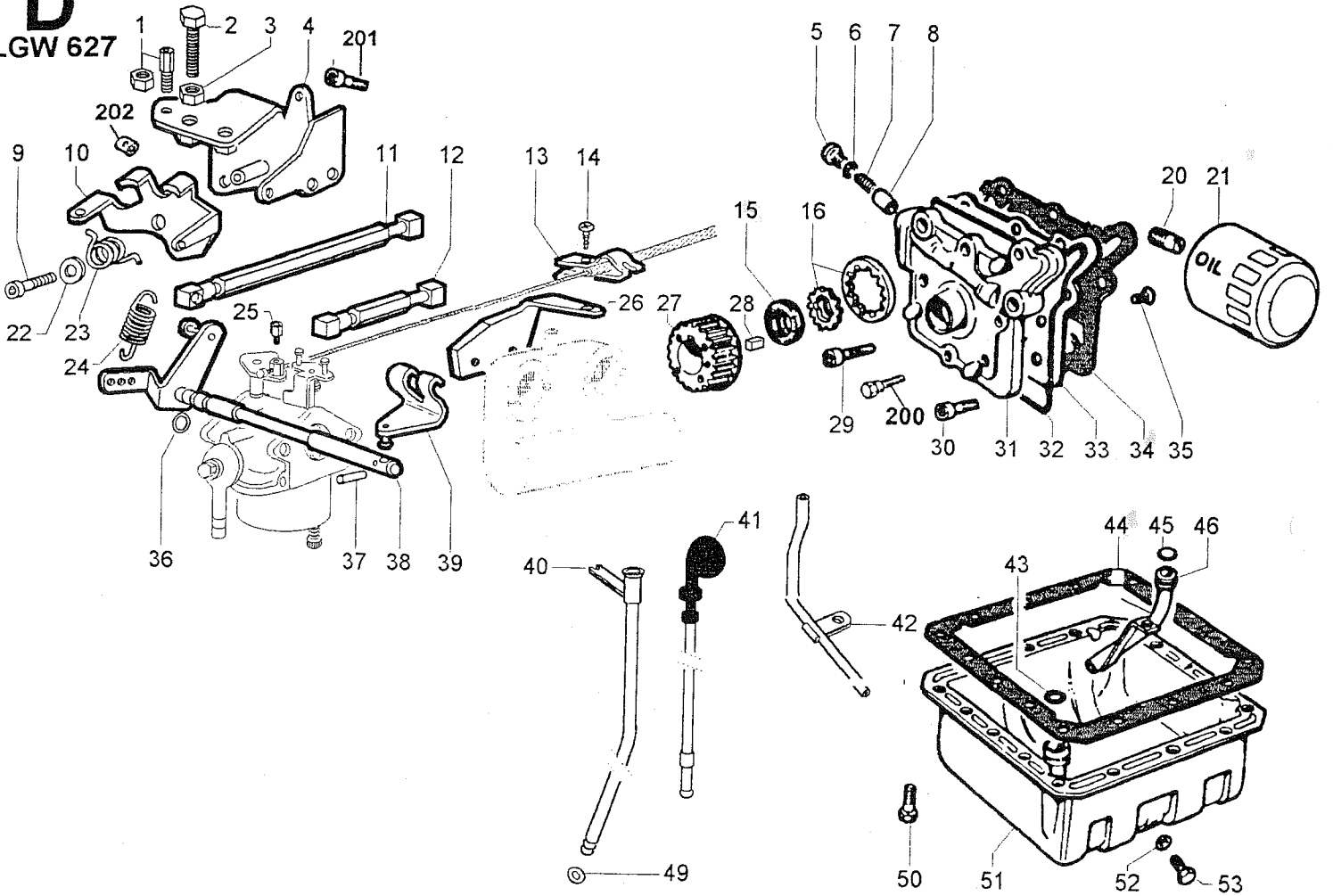




Tafelnr. Table no.	E-teilnr. Partno.	Bezeichnung	Bemerkung Remark	Description	Q	
C 64	8205.079	Dichtsatz <b>Ohne Pos. 72</b> Pos. A26 - B16 - B18 - B34 - C16 - C33 - C43 - D15 - D32 D34 - D43 - D45 - E1 - E5 - E61 - F29 - F45		Gasket set <b>Without pos. 72</b>	1	
C 66	= 9200.698	Zylinderkopf, kompl. Pos. 51 - 52 - 53 - 54 - 55 - 57 - 58 - 65 - 66 - 67 - 68 - 69 - 70 - 71		Cylinder head, compl.	1	
C 67	+ 8000.122	Auslaßventilsitz		Exhaust valve seat	2	V
C 68	+ 9065.007	Stopfen		Plug	1	
C 69	+ 8000.121	Einlaßventilsitz		Intake valve seat	2	V
C 70	+ 1200.081	O-ring		O-ring	1	
C 71	+ 5570.019	Klammer		Retainer	1	
C 72	4730.591	Zylinderkopfdichtung	1,45 mm (0)	Zylinder head gasket	1	
C 72,1	4730.592	Zylinderkopfdichtung	1,55 mm (1)	Zylinder head gasket	1	
C 72,2	4730.593	Zylinderkopfdichtung	1,65 mm (2)	Zylinder head gasket	1	
C 72,3		(0) ohne Markierung		(0) without mark		
C 72,4		(1) eine Bohrung		(1) one hole		
C 72,5		(2) zwei Bohrungen		(2) two holes		
C 200	1770.127	Schraube	M8x14		1	

# D

GW 627

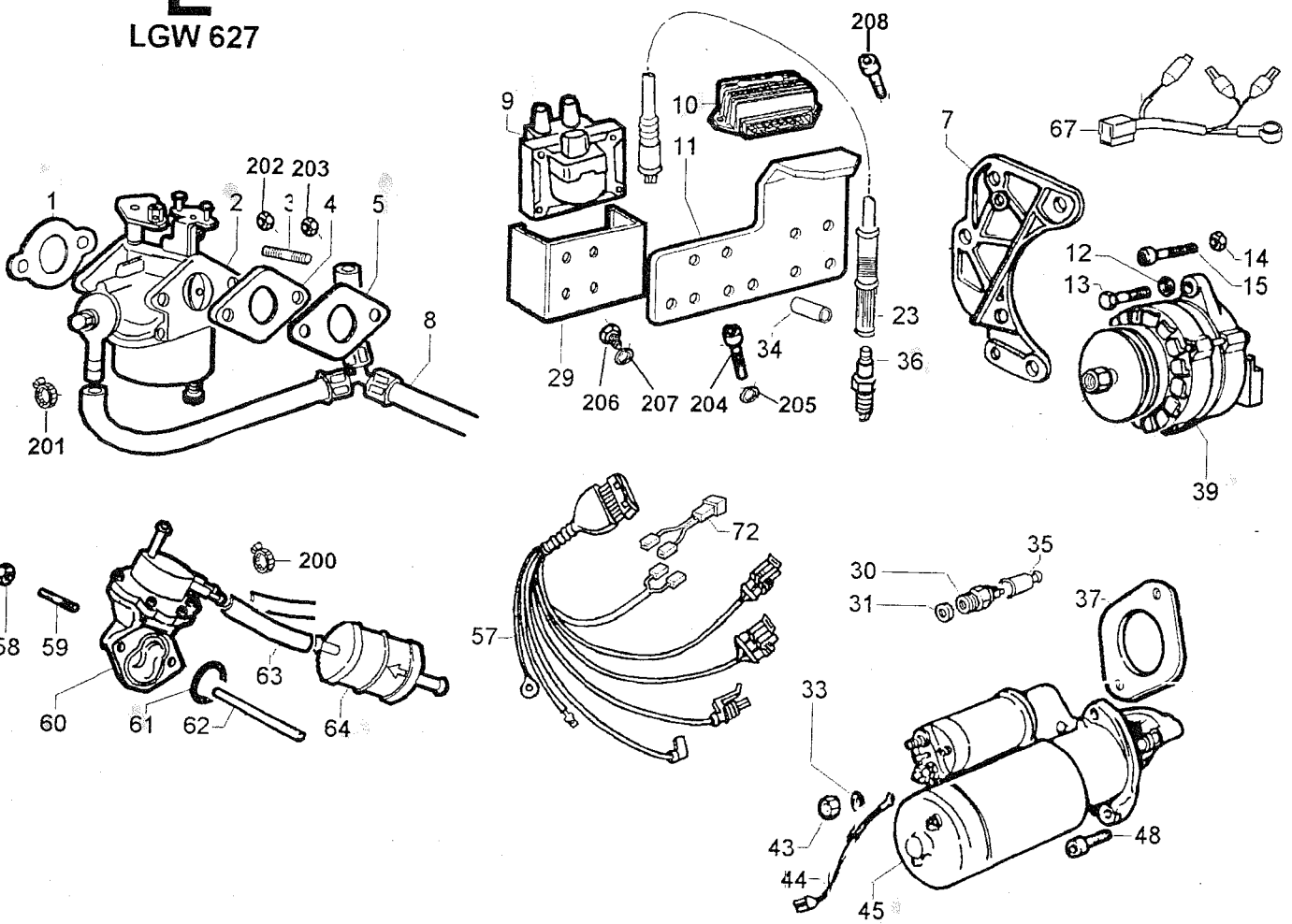


Tafelnr. Table no.	E-teilnr. Partno.	Bezeichnung	Bemerkung Remark	Description	Q
D 1	9180.191	Endstück, kompl.		Terminal, compl.	1
D 2	1760.027	Schraube	M6x40	Screw	2
D 3	3240.008	Mutter	M6x1	Screw	3
D 4	6360.112	Halter		Lever support	1
D 5	+ 9015.005	Blindschraube		Plug	1
D 6	+ 4670.060	Cu-ring	D.12	Cu-ring	1
D 7	+ 5625.008	Feder		Spring	1
D 8	+ 6495.045	Kolben		Piston	1
D 9	9730.319	Schraube	M6x12	Screw	1
D 10	5200.996	Verstellhebel		Lever	1
D 11	9235.029	Verbindungsstange		Accel. tie rod	1
D 12	9235.031	Verbindungsstange		Interm.. tie rod	1
D 13	3206.079	Schelle		Clamp	1
D 14	9760.018	Schraube		Screw	1
D 15	1213.343	Simmerring	32x50x6	Sealring	1
D 16	+ .....	siehe Pos. 31		see Pos. 31	1
D 20	7265.021	Nippel		Oil filter connection	1
D 21	2175.117	Schmierölfilterelement .107	59 mm	Oil filter	1
D 22	7626.047	Scheibe	6,2x20	Washer	1
D 23	5680.130	Feder		Spring	1
D 24	5655.338	Reglerfeder		Governor spring	1
D 26	8545.604	Halter		Support	1
D 27	6975.292	Zahnriemenscheibe		Pulley	1
D 28	.....	siehe Pos. B 50		see Pos. B 50	1
D 29	9732.064	Schraube	M8x30	Screw	1
D 30	9732.074	Schraube	M8x20	Screw	6
D 31	= 6605.096	Ölpumpe, kompl.		Oilpump, compl.	1
D 32	+ 1200.292	O-ring	Pos. 5 - 6 - 7 - 8 - 16 - 17 - 31 - 32 - 33 - 35	O-ring	1
D 33	+ .....	siehe Pos. 31		see Pos. 31	1
D 34	4580.176	Dichtung		Gasket	1
D 35	+ 9800.061	Schraube		Screw	3
D 36	1200.034	O-ring		O-ring	1
D 37	8430.002	Querspannstift	2x10	Lock pin	1
D 38	1415.049	Reglerstange		Governor tie rod	1
D 39	5200.962	Gabel		Yoke	1
D 40	9330.098	Peilstabrohr		Pipe	1
D 41	1400.413	Peilstab		Dipstick	1
D 42	9485.186	Ölrücklaufleitung		Return pipe	1
D 43	1200.030	O-ring		O-ring	1
D 44	4431.130	Dichtung		Gasket	1
D 45	1200.274	O-ring		O-ring	1
D 46	9485.214	Ansaugrohr		Suction pipe	1
D 49	1200.001	O-ring		O-ring	1
D 50	1760.130	Schraube	M6x12	Screw	15
D 51	6645.537	Ölwanne		Oil pan	1
D 52	4670.088	Cu-ring	24x18x1	Cu-ring	2
D 53	9040.024	Ablaßschraube		Drain plug	2
D 200	9865.174	Schraube	spez.	Screw	2
D 201	9732.092	Schraube	M8x18	Screw	2
D 202	5830.119	Klemmstück		Terminal	1

W/250

# E

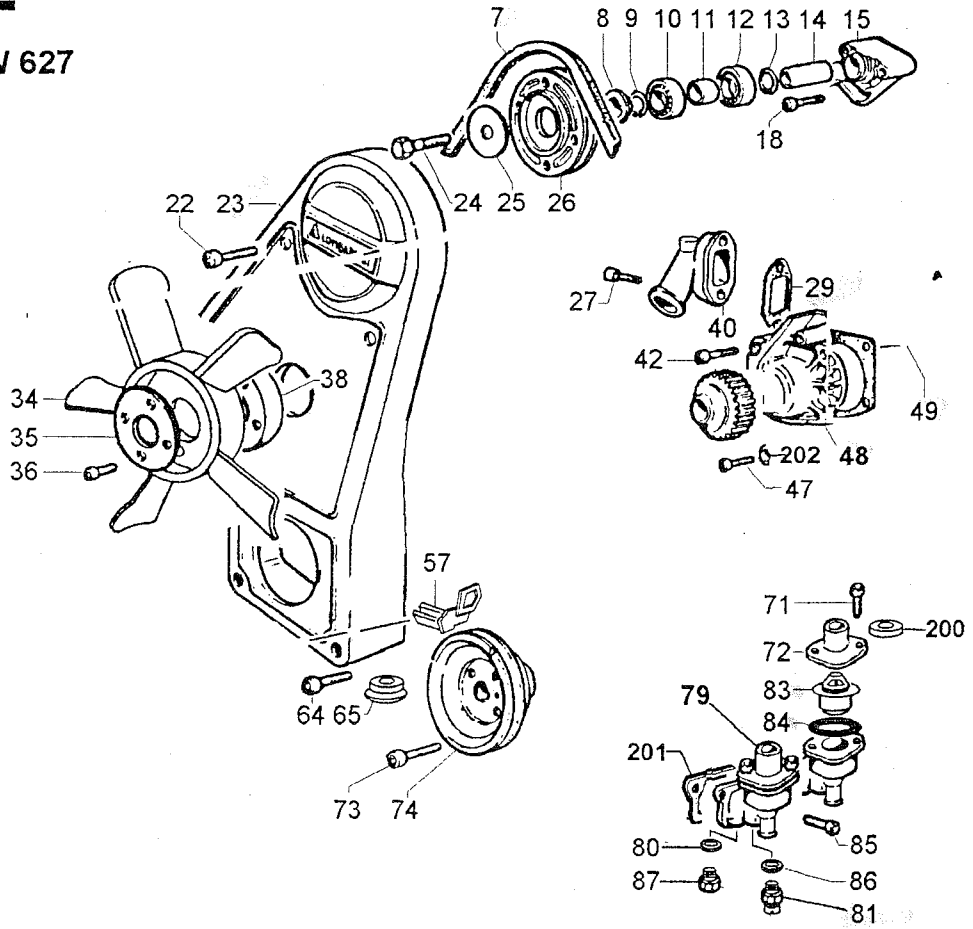
LGW 627



Tafelnr. Table no.	E-teilnr. Partno.	Bezeichnung	Bemerkung Remark	Description	Q
E 1	4490.070	Dichtung		Gasket	2
E 2	2151.279	Vergaser		Carburator	2
E 3	6760.034	Stiftschraube	M6	Stud	4
E 4	3527.468	Distanz		Distance	2
E 5	4420.075	Dichtung		Gasket	4
E 7	8725.065	Halter		Support	1
E 8	9375.941	Brennstoffschlauch		Fueltube	1
E 9	1567.203	Zündspule		Coil	2
E 10	2193.114	Steuergerät		Control box	1
E 11	8545.589	Halter		Support	1
E 12	7625.022	Scheibe	10x24	Washer	2
E 13	1780.015	Schraube	M10x70	Screw	2
E 14	3240.033	Mutter	M10x1,5	Nut	1
E 15	9732.064	Schraube	M8x30	Screw	3
E 23	2185.915	Zündkabel	500 mm	Spark plug wire	2
E 29	8545.565	Halter		Support	2
E 30	6745.050	Öldruckschalter, drucklos ges	0,3 bar	Oilpres. switch, without pres.	1
E 31	4670.060	Cu-ring		Cu-ring	1
E 33	7565.007	Scheibe	8,2	Washer	1
E 34	3527.453	Distanz		Distance	2
E 35	6491.013	Gummitülle		Rubber cap	1
E 36	2100.067	Zündkerze		Spark plug	2
E 39	1157.269	Generator, kompl.	12V - 45A	Alternator, compl.	1
E 43	3240.020	Mutter	M8x1,25	Nut	1
E 44	2185.875	Verlängerungskabel		Cable	1
E 45	5840.194	Anlasser	12V - 1,1kW	Starter motor	1
E 48	9730.044	Schraube	M10x25	Screw	2
E 57	2185.942	Kabelbaum		Wire assambly	1
E 58	3240.164	Mutter	M8	Nut	2
E 59	6780.008	Stiftschraube	M8x20	Stud	2
E 60	6585.070	Förderpumpe		Feed pump	1
E 61	1202.017	O-ring		O-ring	1
E 62	7200.184	Stößel		Drive rod	1
E 63	+ 9375.967	Schlauch		Tube	1
E 64	+ 3730.101	Filter		Filter	1
E 64	9375.967	Filter mit Schlauch		Filter with tube	1
			Pos.63 - 64 - 200		
E 67	2185.904	Kabelbaum	12V	Wire assambly	1
E 72	2185.949	Kabelbaum		Wire assambly	1
E 200	+ 3630.120	Schelle	15-19	Clamp	2
E 201	3630.008	Schelle	13,5-15,5	Clamp	2
E 202	3240.008	Mutter	M6x1	Nut	4
E 203	7555.004	Scheibe		Washer	4
E 204	9730.040	Schraube	M8x80	Screw	2
E 205	7565.007	Scheibe	Di. 8,2	Washer	2
E 206	9730.024	Schraube	M8x16	Screw	4
E 207	3240.018	Mutter	M8x1,25	Nut	4
E 208	9732.074	Schraube	M8x20	Screw	2

# F

LGW 627



Tafelnr. Table no.	E-teilnr. Partno.	Bezeichnung	Bemerkung Remark	Description	Q
F 7	2440.316	Keilriemen		V-belt	1
F 8	7590.007	Zentrierscheibe	875 mm	Centering washer	1
F 9	+ 1240.039	Seegerring		Snap ring	1
F 10	+ 3002.032	Kugellager		Ballbearing	1
F 11	+ 3466.046	Distanz		Distance	1
F 12	+ 3002.032	Kugellager		Ballbearing	1
F 13	+ 1240.039	Seegerring		Snap ring	1
F 14	+ 6205.028	Hülse		Pin	1
F 15	8850.053	Halter		Fan support	1
F 18	9730.031	Schraube	M8x40	Screw	3
F 22	9730.015	Schraube	M6x30	Screw	1
F 23	6927.433	Zahnriemenhaube		Pulley guard	1
F 24	1770.022	Schraube	M8x90	Screw	1
F 25	7515.006	Scheibe		Washer	1
F 26	= 7051.165	Keilr.scheibe, Vent.,kompl.		Pulley, fan, compl.	1
F 27	9730.016	Schraube	Pos. 9 - 10 - 11 - 12 - 13 - 14 - 26	Screw	2
F 29	4501.074	Dichtung	M6x35	Gasket	1
F 34	9718.237	Ventilator		Fan	1
F 35	6275.147	Platte		Plate	1
F 36	9730.110	Schraube	M6x60	Screw	4
F 38	3810.037	Zwischenflansch	h=49,5 mm	Interm.flange	1
F 40	3866.046	Stutzen		Flange	1
F 42	9732.063	Schraube	M8x35	Screw	2
F 47	9732.074	Schraube	M8x20	Srew	2
F 48	6584.438	Kühlmittelpumpe, kompl.		Pump, compl.	1
F 49	4580.083	Dichtung		Gasket	1
F 57	4580.168	Dichtung		Gasket	1
F 64	9732.016	Schraube	M6x40	Srew	4
F 65	9000.078	Gummistopfen		Rubber plug	1
F 71	+ 9732.074	Schraube	M8x1,25x20	Screw	2
F 72	+ 2750.279	Deckel		Cover	1
F 73	9732.016	Schraube	M6x40	Screw	4
F 74	6975.294	Keilr.scheibe, KW, 2-rillig	D.105	Pulley, cranksh.,	1
F 79	= 4896.208	Thermostat, kompl.		Thermostat, compl.	1
F 80	+ 4670.019	Cu-ring	Pos. 71 - 72 - 79 - 80 - 81 - 83 - 84	Cu-ring	1
F 81	+ 9195.077	Übertemperaturschalter	M16/110°C+/-3	Over heating switch	1
F 83	+ 9195.057	Thermostatventil		Thermostat valve	1
F 84	+ 1200.091	O-ring		O-ring	1
F 85	9732.064	Schraube	M8x30	Screw	2
F 86	4670.061	Cu-ring	14x19x1,5	Cu-ring	1
F 87	9040.012	Blindschraube	M14	Plug	1
F 200	5715.089	Scheibe	18x8,2x1	Washer	1
F 201	.....	Dauerplastische Dichtmasse	Loctite 518	Fluid gasket	1
F 202	7555.029	Scheibe		Washer	4